

# Product Approval Sheet

产品确认书

Issued No. | 编号                      00006

Product Name | 产品名称            Atomizing Transducer 雾化换能器

Model No. | 型号                      JRG25-16TA (GFT25-16A)

Customer | 用户

Supplier | 供应方

Siansonic Technology Ltd 北京东方金荣超声电器有限公司  
 No.1, Xingguang 5th Street, Opto-Mechatronics Industrial  
 Base, Tongzhou Park, Zhongguan Village Technology Park  
 101111, Beijing, China  
 北京市通州区中关村科技园通州园光机电产业基地兴光五街 1  
 号, 101111  
 Tel: +86 10 81502288, +86 10 81502687, +86 10 81502689  
 Fax: +86 10 81502688 Email: [sales@siansonic.com](mailto:sales@siansonic.com)

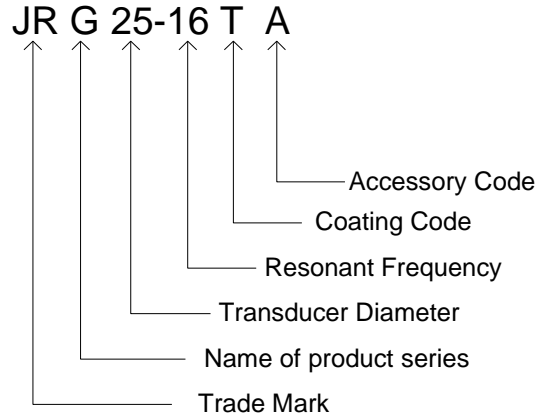
CUSTOMER			SUPPLIER		
			CHECKED	CONFIRMED	APPROVALED

**1. APPLICATION 用途**

This specification covers the piezoelectric ceramic transducer for humidifier.

用于加湿器的压电陶瓷换能器。

**2. MODEL NO. 型号**



**3. SPECIFICATION 规格**

**3.1. DIMENSIONS 外形尺寸**

See the drawing in the last page

见尾页附图

**3.2. ELECTRODE COATING 电极形式**

Front Side: Titanium Alloys

Rear Side: Nickel

正面：钛合金

背面：镍

**3.3. ELECTRICAL SPECIFICATION 电规格特性**

**3.3.1. Resonant Frequency (Fr) 谐振频率**

$$Fr = 1.65\text{MHz} \pm 3\%$$

**3.3.2. Resonant Resistance (Ro) 谐振阻抗**

$$Ro \leq 2.0\Omega$$

### 3.3.3.Capacitance (Cp) 静态电容

$$Cp = 1.7nF \pm 20\%$$

### 3.3.4.Piezoelectric Coefficient (d33) 压电常数 d33

$$d33 > 300$$

## 4. TEST METHOD 测试方法

### 4.1 TEST ENVIROMENT (ITEM3.2) 测试环境

23±3°C 40~70%R.H.

### 4.2 Fr, Ro 谐振频率及谐振阻抗：

按照《GB/T 3389-2008 压电陶瓷材料性能测试方法 性能参数的测试》中恒压源传输线路法测试，测量换能片的两侧（非引线端）。

I-V Method, according to GB/3389-2008 Test methods for the properties of piezoelectric ceramics—Test for the performance parameter.

### 4.2 Cp 静态电容

LCR meter at 1KHz

通过电容桥测量，频率 1KHz。

## 5. REFERENCE 参数

### 5.1 Fog Output 雾化量

#### 5.1.1 Value 数值

300 ml/h ± 10% by using Siansonic standard unit

用东方金荣专用装置测试雾化量为 300 ml/h ± 10%

#### 5.1.2 Test Environment 测试环境

The DC input for Siansonic standard drive circuit

Input voltage : 48V

Current : 0.47A

东方金荣标准驱动电路直流输入

输入电压：48V 电流：0.47A

Water temperature : 25±3 °C

水温：25±3 °C

## 5.2 TRANSDUCER LIFE 换能器寿命

The life that is set to be the period of continuous time where the current level of fog production decreased to 50% relative to initial level. The expected service life depends on input power, water quality and water temperature. For example, the life expectancy can be increased by lowering input power rate.

换能器寿命是指在输入功率、水温等条件不变的情况下，换能器不间断工作，其发雾量减小到初始值的 50%时所用的时间。寿命与输入功率、水质和水温有关。例如，降低输入功率可能会使换能器寿命提高。

Water temp. = 20~40 °C,

当水温在 20~40°C时，10000 小时

In case of water temp 50~60 °C

当水温在 50~60°C时，5000 小时

In case of water temp 60~90 °C

当水温在 60~90°C时，2000 小时

\* All data are measured under the standard input rate of power in pure water.

\*所有数据均在额定功率下纯水中测得。

## 6. Service Conditions 使用条件

### 6.1 Liquid type: water

液体类型：水

### 6.2 Water temperature : 0~90 °C (recommendation: 0~50 °C)

使用水温：0~90 °C（推荐水温为 0~50 °C）

### 6.3 Water level: 30~40mm

使用水位：30~40mm

### 6.4 Power: <23W

使用输入功率：<23W

### 6.5 Storage temperature : -20°C~65°C

保存温度：-20°C~65°C

## 7. Technical Notes 注意事项

### 7.1 Provide a protective “low water” shut-off circuit.

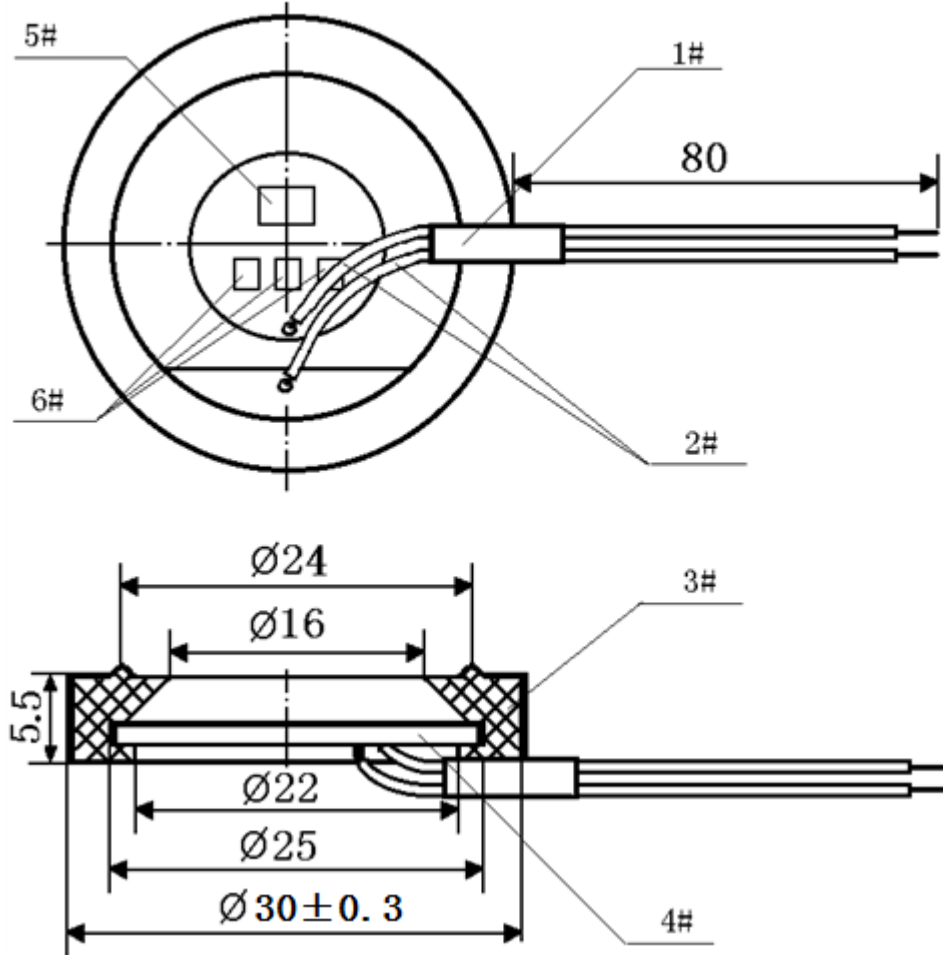
提供保护线路以避免无水状态使用。

### 7.2. Pay attention to water leakage from connection between humidifying equipment and transducer.

注意加湿器与振子相连处水的泄漏。

### 7.3. Design a circuit to guarantee no voltage difference appears between surface of transducer and water. ( Please don't use electrode control for “no water” control)

设计线路使超声波加湿器振子表面和水之间不要出现电位差。（无水停机请不要用电极式控制）



NO	QTY	DESCRIPTION
1#	1	SHRINKABLE TUBE
2#	2	LEAD WIRES (WHITE & GREEN)
3#	1	SEALING RING
4#	1	PIEZO CERAMICS
5#	1	TRADE MARK
6#	1	PRODUCT DATE

北京东方金荣超声电器有限公司 Siansonic Technology Co., Ltd			
Ultrasonic Atomizing Piezoelectric Transducer		JRG25-16TA	
单位	mm	制图	
图号		批准	
件数	1	审核	
材料	PZT	共 1 张	第 1 张