

Product Approval Sheet

产品确认书

Issued No. | 编号 00003

Product Name | 产品名称 Ultrasonic Atomizer Transducer 超声波雾化换能器

Model No. | 型号 JRG20-24T (GFT20-24)

Customer | 用户

Supplier | 供应方

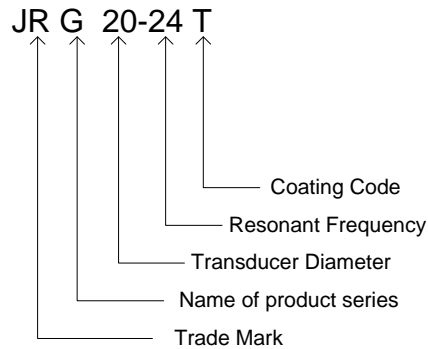
Siansonic Technology Ltd 北京东方金荣超声电器有限公司
 No.1, Xingguang 5th Street, Opto-Mechatronics Industrial Base, Tongzhou Park, Zhongguan Village Technology Park 101111, Beijing, China
 北京市通州区中关村科技园通州园光机电产业基地兴光五街 1 号, 101111
 Tel: +86 10 81502288, +86 10 81502687, +86 10 81502689
 Fax: +86 10 81502688 Email: sales@siansonic.com

CUSTOMER			SUPPLIER		
			CHECKED	CONFIRMED	APPROVALED
			李兵	孙国	成成

1. APPLICATION 用途

This specification covers the piezoelectric ceramic transducer for humidifier.
用于加湿器的压电陶瓷换能器。

2. MODEL NO. 型号



3. SPECIFICATION 规格

3.1. DIMENSIONS 外形

See the drawing in the last page

见尾页附图

3.2. ELECTRODE COATING 电极形式

Front Side: Titanium Alloys

Rear Side: Nickel

正面：钛合金

背面：镍

3.3. ELECTRICAL SPECIFICATION 电规格特性

3.2.1. Resonant Frequency (Fr) 谐振频率

$$Fr = 2.4\text{MHz} \pm 50\text{KHz}$$

3.2.2. Resonant Resistance (Ro) 谐振阻抗

Tel: +86 10 81502288 | Fax: +86 10 81502688 | E-mail: sales@siansonic.com | Web: www.siansonic.com

北京市通州区中关村科技园通州园光机电产业基地兴光五街 1 号, 101111
No.1, Xingguang 5th Street, Opto-Mechatronics Industrial Base, Tongzhou Park,
Zhongguan Village Technology Park 101111, Beijing, China

$$R_o \leq 2.0\Omega$$

3.2.3. Capacitance (Cp) 静态电容

$$C_p = 1.5nF \pm 20\%$$

3.2.4. Piezoelectric Coefficient (d33) 压电常数 d33

$$d_{33} > 300$$

4. TEST METHOD 测试方法

4.2 TEST ENVIROMENT (ITEM3.2) 测试环境

$$23 \pm 3^\circ\text{C} \quad 40 \sim 70\% \text{R.H.}$$

4.3 Fr, Ro 谐振频率及谐振阻抗：

按照 GB/3389-2008 恒压源传输法测量

I-V Method, according to GB/3389-2008

4.4 Cp 静态电容

LCR meter at 1KHz

通过电容桥测量，频率 1KHz。

4.5 d33 压电常数

d33 Meter d33 测量仪

5. REFERENCE 参数

4.1 Fog Output 雾化量

5.1.1 Value 数值

200 ml/h \pm 10% by using Siansonic standard unit

用东方金荣专用装置测试雾化量为 200 ml/h \pm 10%

5.1.2 Test Enviroment 测试环境

Tel: +86 10 81502288 | Fax: +86 10 81502688 | E-mail: sales@siansonic.com | Web: www.siansonic.com

北京市通州区中关村科技园通州园光机电产业基地兴光五街 1 号, 101111
No.1, Xingguang 5th Street, Opto-Mechatronics Industrial Base, Tongzhou Park,
Zhongguan Village Technology Park 101111, Beijing, China

The DC input for Siansonic standard drive circuit

Input voltage : 24V

Current : 0.6A

东方金荣标准驱动电路直流输入

输入电压： 24V 电流： 0.6A

Water temperature : 25±3 °C

水温： 25±3 °C

5.2 TRANSDUCER LIFE 换能器寿命

The life that is set to be the period of continuous time where the current level of fog production decreased to 70% relative to initial level. The expected service life depends on input power, water quality and water temperature. For example, the life expectancy can be increased by lowering input power rate.

换能器寿命是指在输入功率、水温等条件不变的情况下，换能器不间断工作，其发雾量减小到初始值的 70%时所用的时间。寿命与输入功率、水质和水温有关。例如，降低输入功率可能会使换能器寿命提高。

Water temp. = 20~40 °C,

当水温在 20~40°C时， 10000 小时

In case of water temp 50~60 °C

当水温在 50~60°C时， 5000 小时

In case of water temp 60~90 °C

当水温在 60~90°C时， 2000 小时

* All data are measured under the standard input rate of power in pure water.

*所有数据均在额定功率下纯水中测得。

6. Service Conditions 使用条件

5.1 Liquid type: drinking water

使用水质：饮用水

5.2 Water temperature : 0~90 °C (recommendation: 0~50 °C)

使用水温：0~90 °C（推荐水温为 0~50 °C）

5.3 Water level: 25~35mm

使用水位：25~35mm

5.4 Power: <15W

使用输入功率：<15W

5.5 Storage temperature : -20°C~65°C

保存温度：-20°C~65°C

7. Points for attention in use 使用注意事项

6.1 Provide a protective “low water” shut-off circuit.

提供保护线路以避免无水状态使用。

7.2. Pay attention to water leakage from connection between humidifying equipment and transducer.

注意加湿器与振子相连处水的泄漏。

7.3. Only drinking water should be used, if other liquid is intended to use, please contact us in advance.

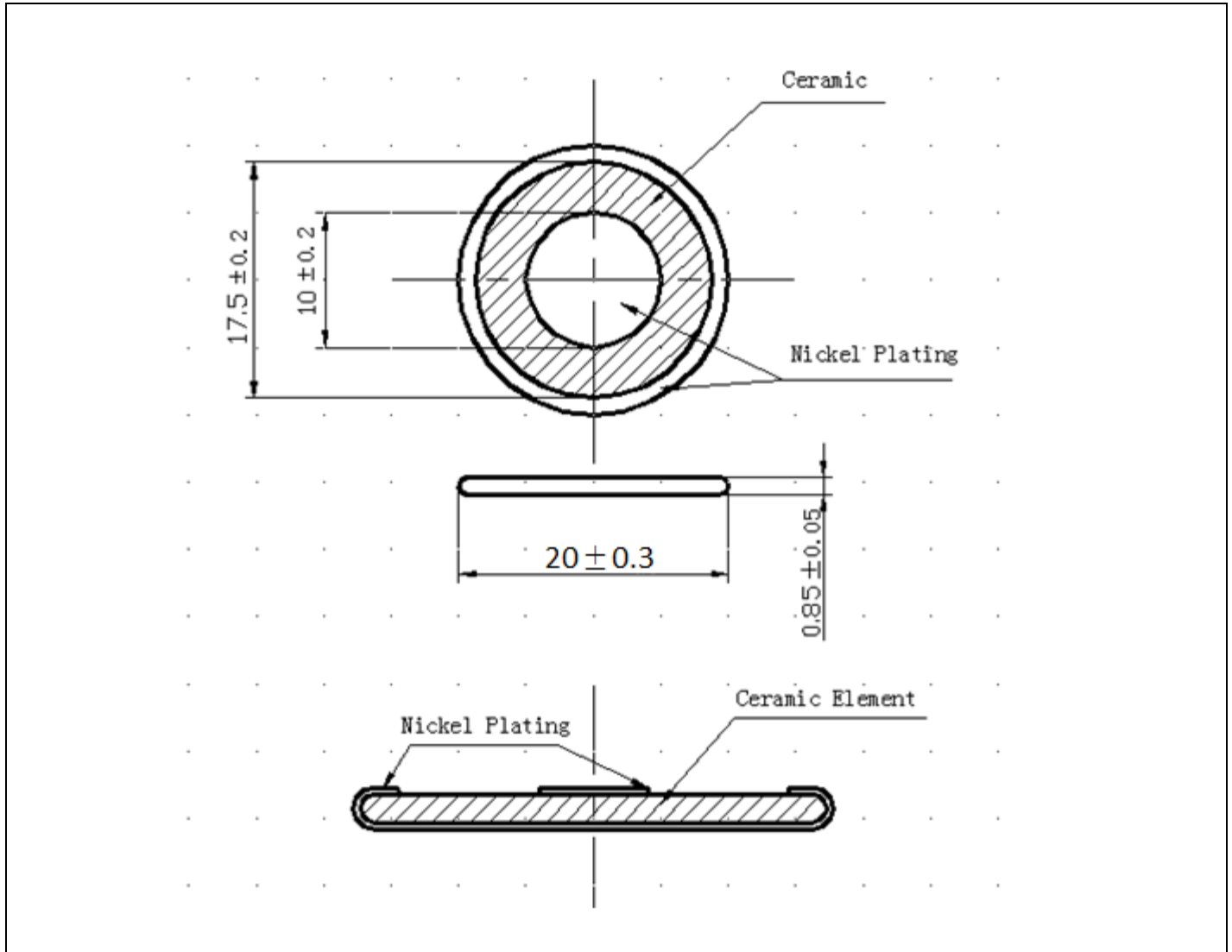
只能使用饮用水，如使用其它液体，请事先和供应商联系。

7.4. Design a circuit to guarantee no voltage difference appears between surface of transducer and water. (Please don't use electrode control for “no water” control)

Tel: +86 10 81502288 | Fax: +86 10 81502688 | E-mail: sales@siansonic.com | Web: www.siansonic.com

北京市通州区中关村科技园通州园光机电产业基地兴光五街 1 号, 101111
No.1, Xingguang 5th Street, Opto-Mechatronics Industrial Base, Tongzhou Park,
Zhongguan Village Technology Park 101111, Beijing, China

设计线路使超声波加湿器振子表面和水之间不要出现电位差。（无水停机请不要用
电极式控制）



NO	QTY	DESCRIPTION

北京东方金荣超声电器有限公司 Siansonic Technology Co., Ltd				
Ultrasonic Atomizing Piezoelectric Transducer			JRG20-24T (GFT20-24)	
比例		制图	Xian Wei	咸威
图号		批准		
件数	1	审核		
材料	PZT	共 1 张	第 1 张	